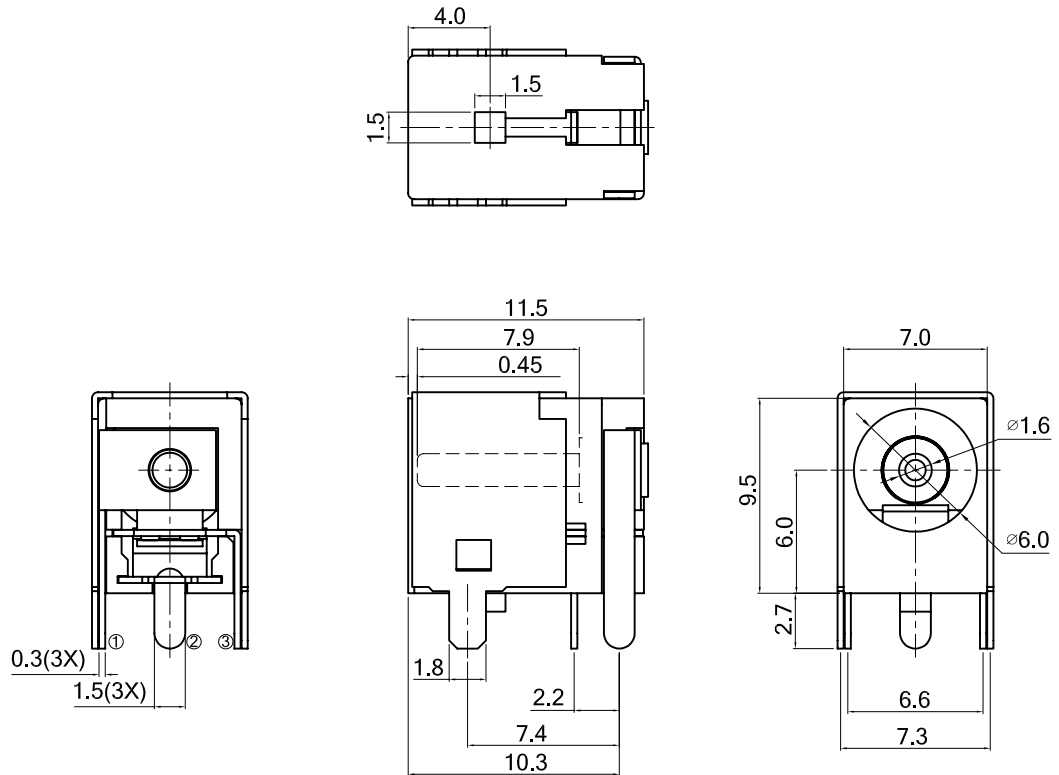
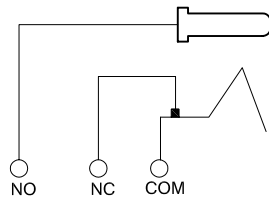


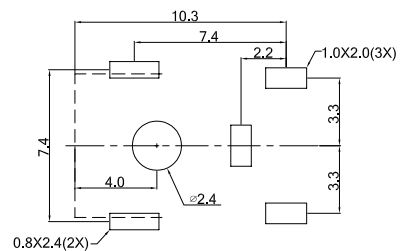
规格	DC 30V 0.3A	机械寿命	5000cycles
耐压强度	AC500V-1minute	电气寿命	1,000cycles
绝缘电阻	≥100MΩ DC500V	适用湿度	≤85%RH
接触电阻	≤100mΩ	适用温度	-16~+65℃
耐焊接热	260±5℃ 3±0.5sec	插入力度	0.4~3Kgf



SCHEMATIC



PCB LAYOUT (BOTTOM VIEW)



文件编号	SL/FP220-001			修订状态	标记	修改内容	签字	日期
文件名称	DC-220S				①			
第A版 第0次修订	共1页 第1页				②			
一般公差	±0.2	单位	mm		③			
					④			
拟制		审核		⑤				
					批准		生效日期	